

- B 190
- B 350
- B 390
- B 550
- RB 400
- BH 375
- BH 550
- BH 900
- B 1025**
- B 120
- B 1350
- B 2250
- B 3200
- B 4600



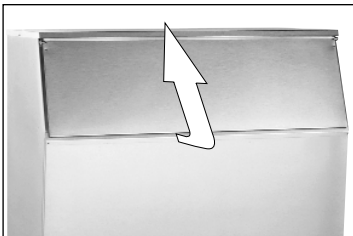
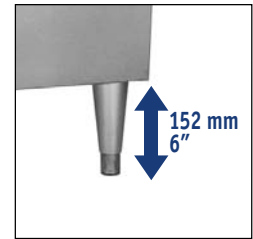
B 1025 with MF 41/51



B 1025 with NME 650



B 1025 with FME 804/1204



Ice Storage Bin



SS AISI 304

Cabine de Stockage Glace



SANITARY ABS INSIDE

Cabina Almacenadora

Contentitore Ghiaccio

Eisspeicher

	CUBE ICE		FLAKE ICE		[HxWxDmm]	 [HxWxDinches]	 [mm]	 [inches]
	[kg]	[lbs]	[kg]	[lbs]				
B 1025 S	460	1012	400	880	1270 x 1320 x 800	50" x 52" x 31 1/2"	152	6

Note: bin top cover included

2

Years Warranty
Ans de Garantie
Jahre Garantie
Años de Garantía
Anni di Garanzia

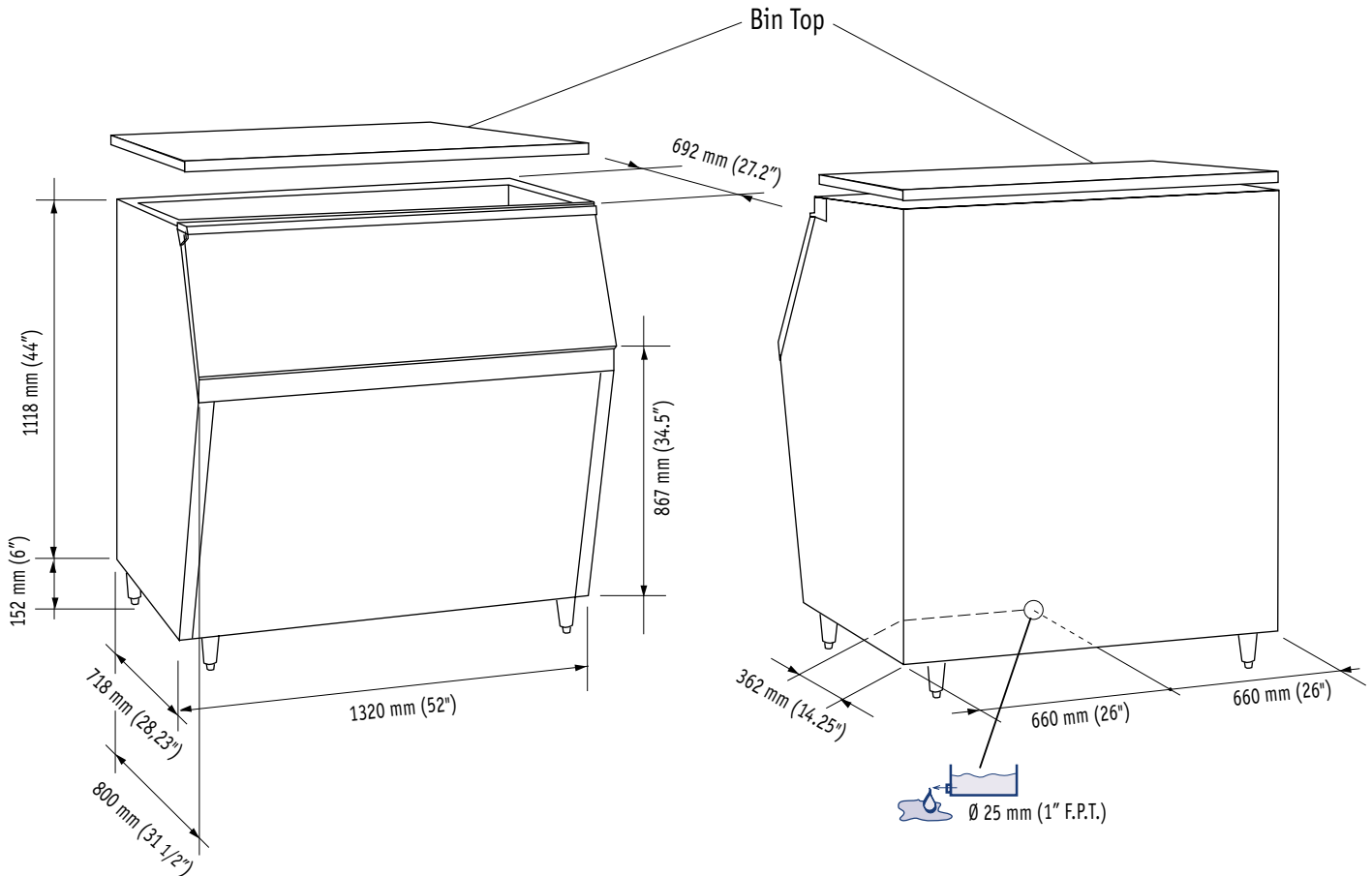
Subject to certain limitations and exclusions
Assujettie aux limites et exclusions prescrites
Abhängig von Bestimmten Einschränkungen und Ausnahmen
Sumitido a unas limitaciones y exclusiones
Soggetta ad alcune limitazioni ed esclusioni





This product qualifies for the following listings:

Models and specifications are subject to change without notice - Les modeles et les caracteristiques des appareils peuvent être changés sans préavis - Wir behalten das Recht vor jederzeit Änderungen der Modelle und der technischen Angaben vorzunehmen. Los modelos y las características pueden ser modificados en cualquier momento y sin aviso - I modelli e le specifiche possono essere cambiate in qualunque momento senza preavviso

B 1025



		
	[kg]	[lbs]
B 1025 S	105	231

The ideal bin particularly suited for the MF 41, MF 51, FME 804, FME 1204 and NME 654 modular machines.

The liner is in sanitary Polyethylene ABS, mounted in one piece without corners and welding points. Polyurethane foam insulation of the cell.

The plastic door allows easy access to the stored ice.

Cabine de stockage particulièrement indiqué pour les machines modulaires MF 41, MF 51, FME 804, FME 1204 et NME 654.

La bac intérieure de B1025 est sans angles ni soudures d'une seule pièce en Polyéthylène atoxique pour aliments. L'isolation de la cabine est assurée par du polyuréthane expansé.

La porte d'accès permet d'enlever aisément la glace.

Dieser Speicher ist ideal für die Typen MF41, MF51, FME804, FME1204 und NME654. Die Speicherzelle ist aus lebensmittelechten Polyethylen in einem Stück gegossen. Die verwendete Isolierung ist aus Polyurethan-Schaum gefertigt. Die aus Kunststoff gefertigte Anthahmeklappe erleichtert die Eisentnahme.

Contenedor ideal y particularmente para los modelos MF 41, 51, FME 804, FME 1204 y NME 654.

La cuba de la B1025, sin ángulos ni soldaduras está construida de una única estampación en Polyethylene atóxico alimentario. El aislamiento es a base de poliuretano expandido. La puerta, de material sintético permite una fácil recogida del hielo.

Contenitore ideale e particolarmente adatto per i modulari MF 41, MF 51, FME 804, FME 1204 e NME 654.

La cella del B1025, senza angoli né saldature, è costituita da un unico stampo in Polietilene atossico per alimenti. La coibentazione della cella è in poliuretano espanso. Lo sportello, permette un comodo prelievo del ghiaccio.

 **Scotsman**® The one the world relies on.
Ice Systems

USA, Canada, Central and South America
Scotsman Ice Systems USA
775 Corporate Woods Parkway
Vernon Hills, IL 60061
Ph: (847) 215-4550
Fax (847) 913-9844
E-Mail: customer.service@scotsman-ice.com

Europe, Middle East and Africa
Scotsman Europe - Frimont S.p.A.
Via Puccini, 22
20010 Bettolino di Pogliano (Milano) Italy
Ph: (+39) 02-93960208
Fax: (+39) 02-93960201
E-Mail: scotsman.europe@frimont.it

Asia and Pacific
Scotsman Ice Systems-Frimont S.p.A. (R.O.)
321 Orchard Road #08-05
Singapore 238866
Ph: (+65) 738 5393
Fax: (+65) 738 1959
E-mail: scotsice@singnet.com.sg

China
Scotsman Ice Systems
258 Tong Ren Road Golden Tower 7A
Shanghai - 200040 Peoples's Republic of China
Ph: (+86) 21-62476056
Fax: (+86) 21-62476126
E-mail: scotsmansh@online.sh.cn

South Africa
Scotsman Ice Systems S.A.Pty. Ltd.
69, Audley Road - 2021 Bryanston
P.o. Box 44-2149 Riverclub-South Africa
Ph: +27-11-4636244/5
Fax +27-11-4631411
E-Mail: rob@scotsmansa.co.za

